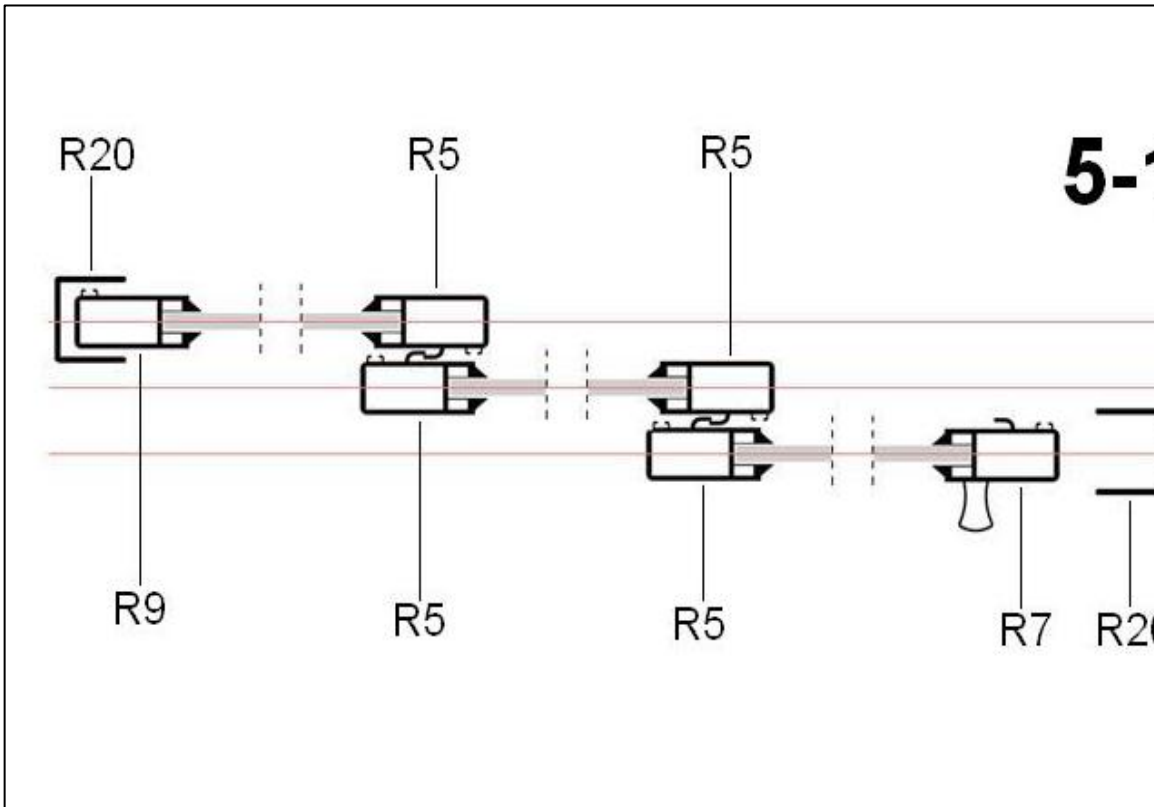
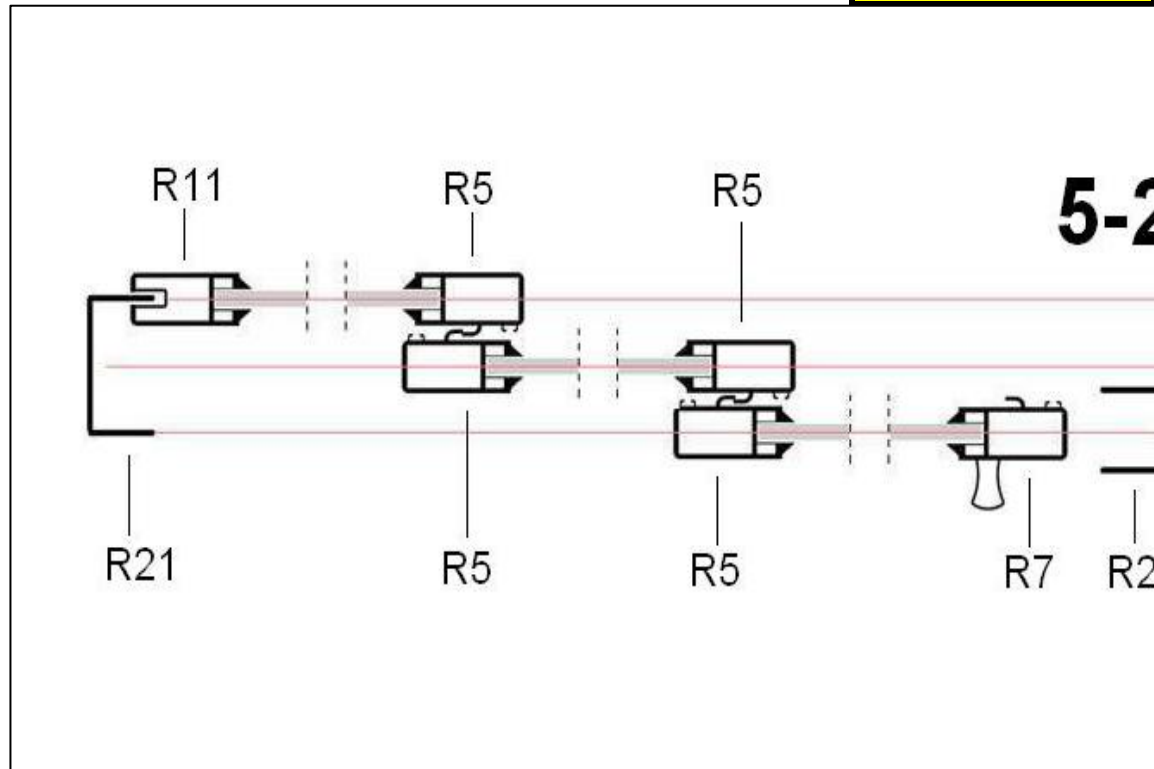


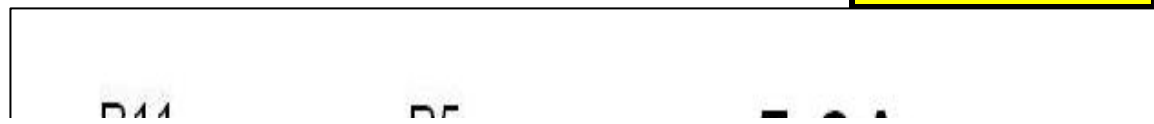
5-1

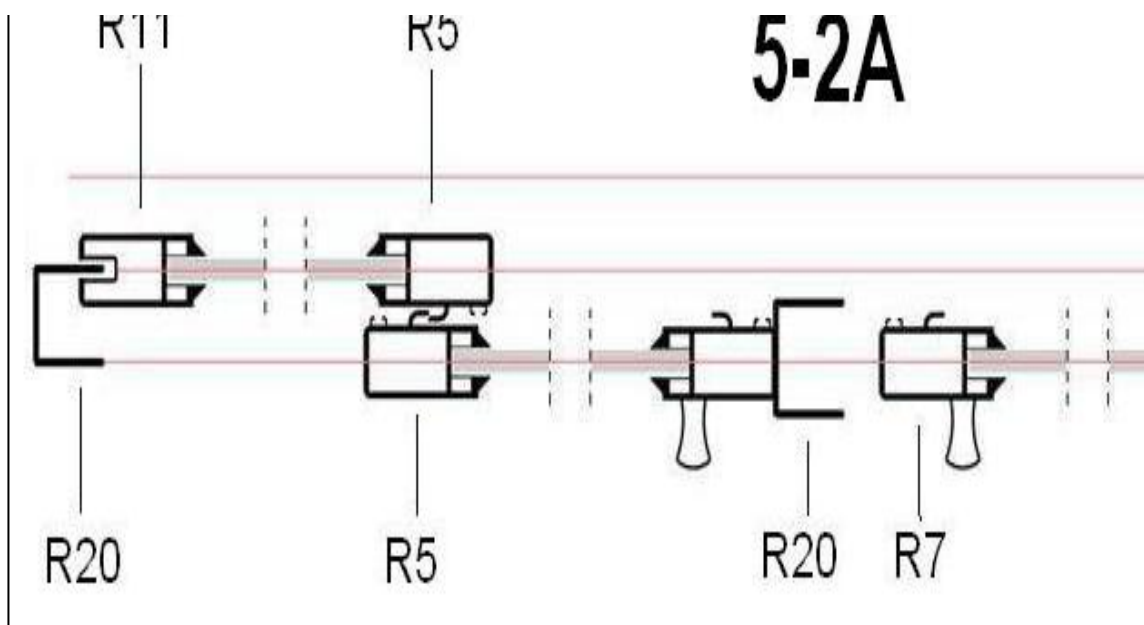


5-2.

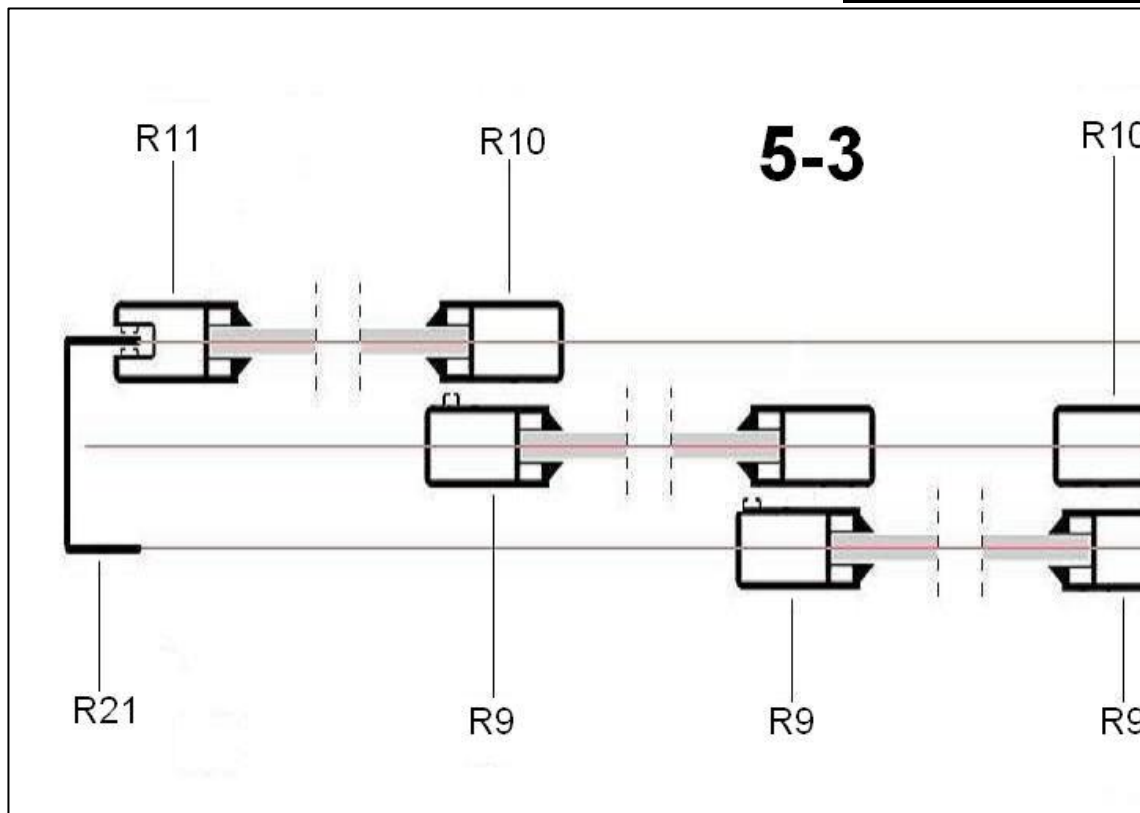


5-2A.

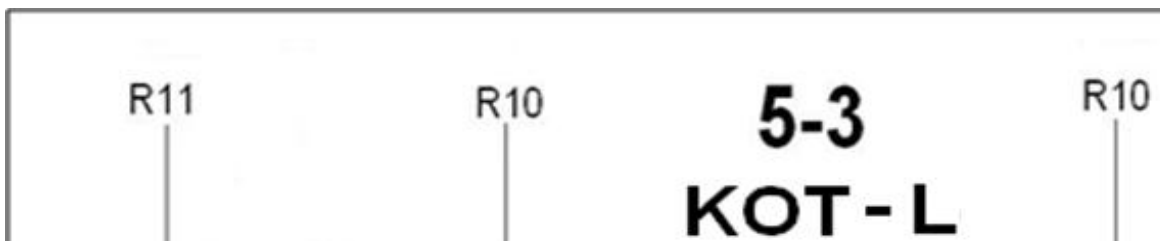


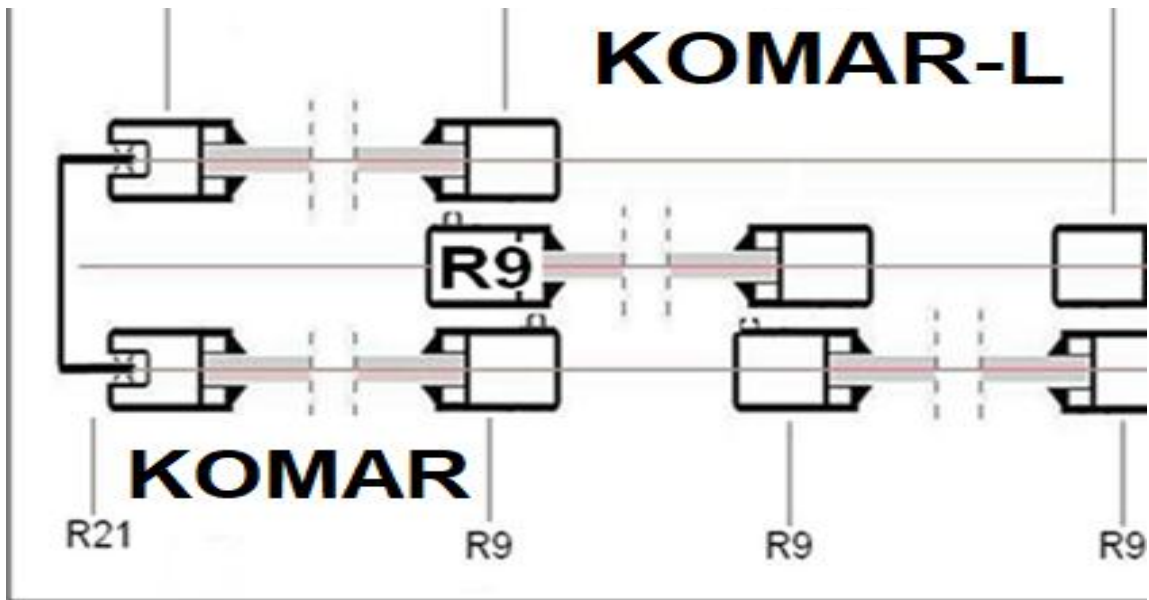


5-3.

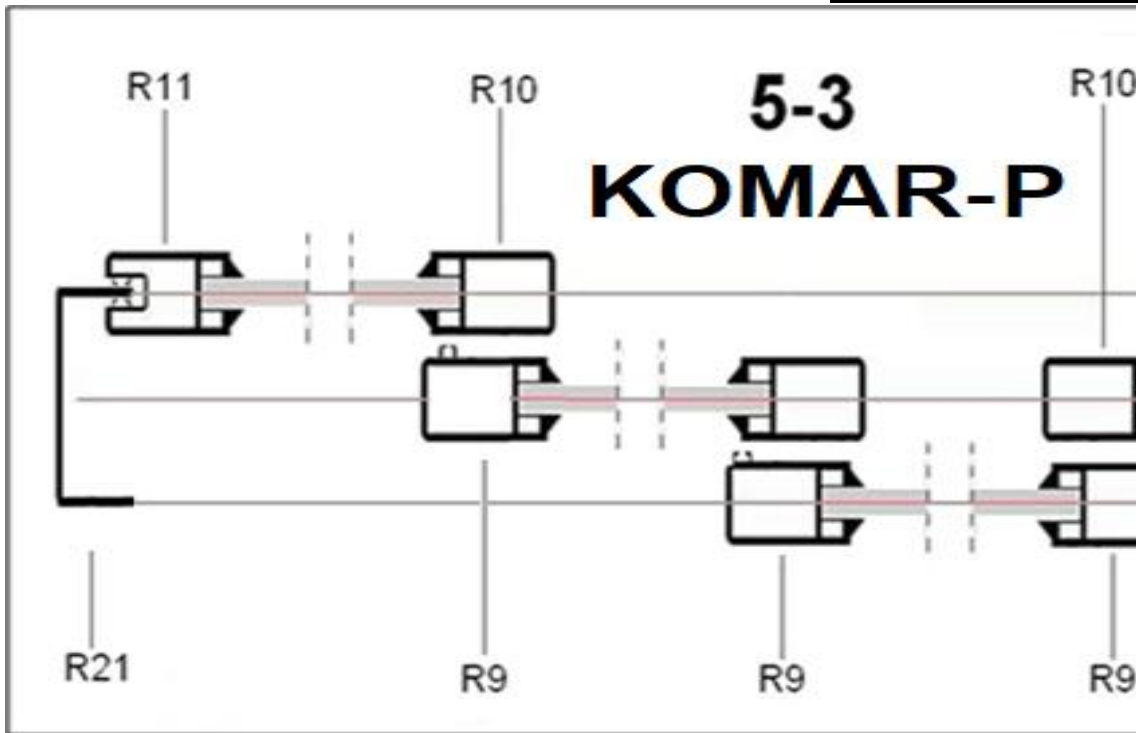


5-3 L - KOT

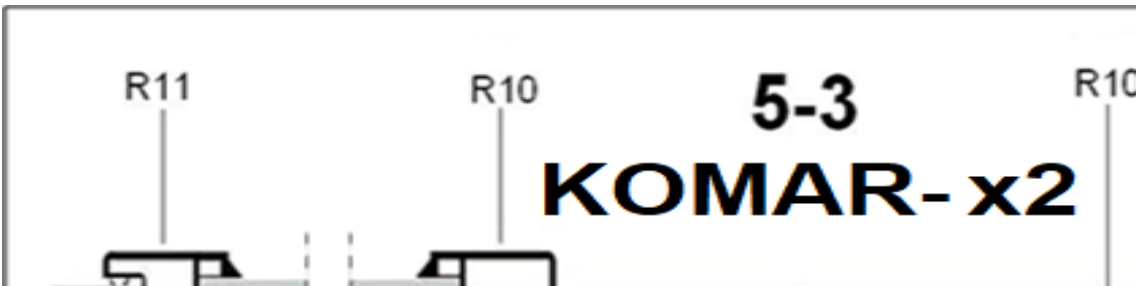


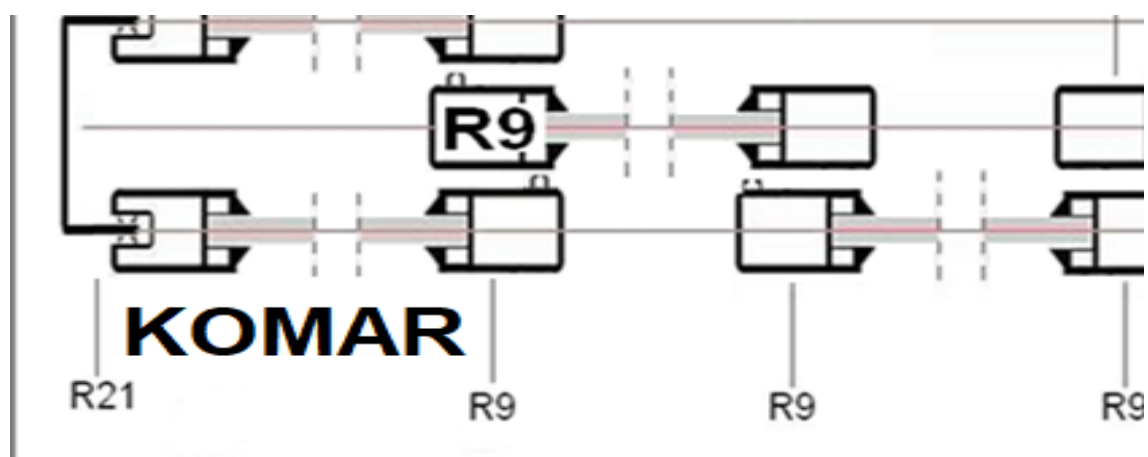


5-3 KOMAR - P

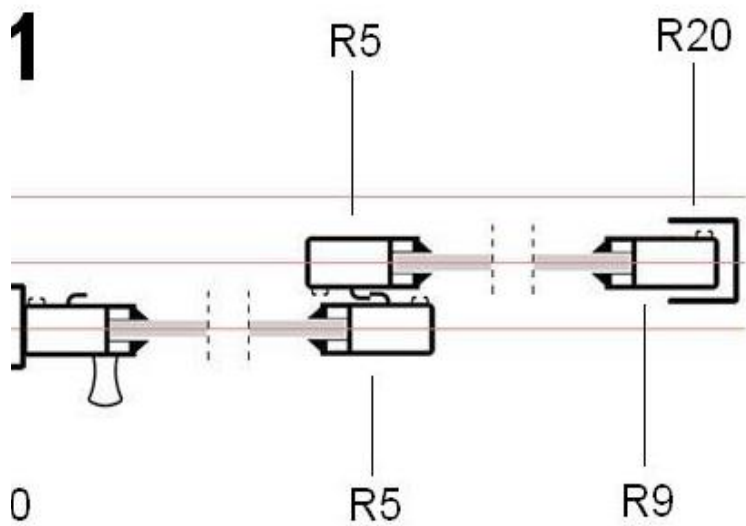


5-3 KOMAR x 2

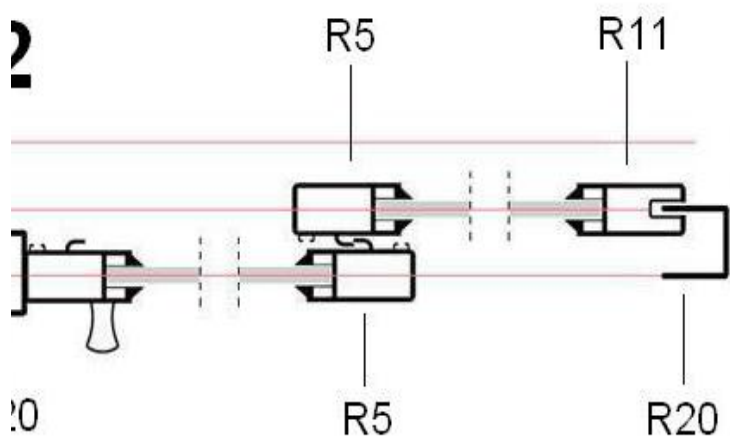




1



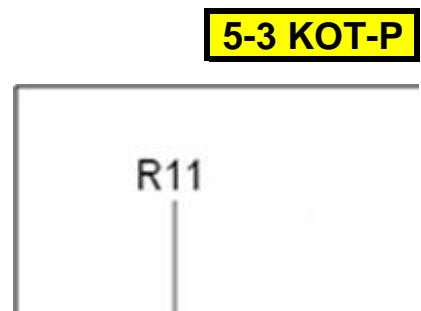
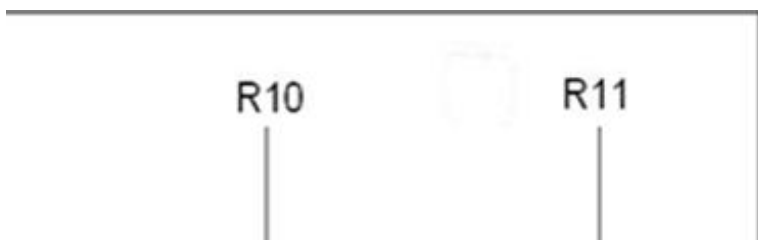
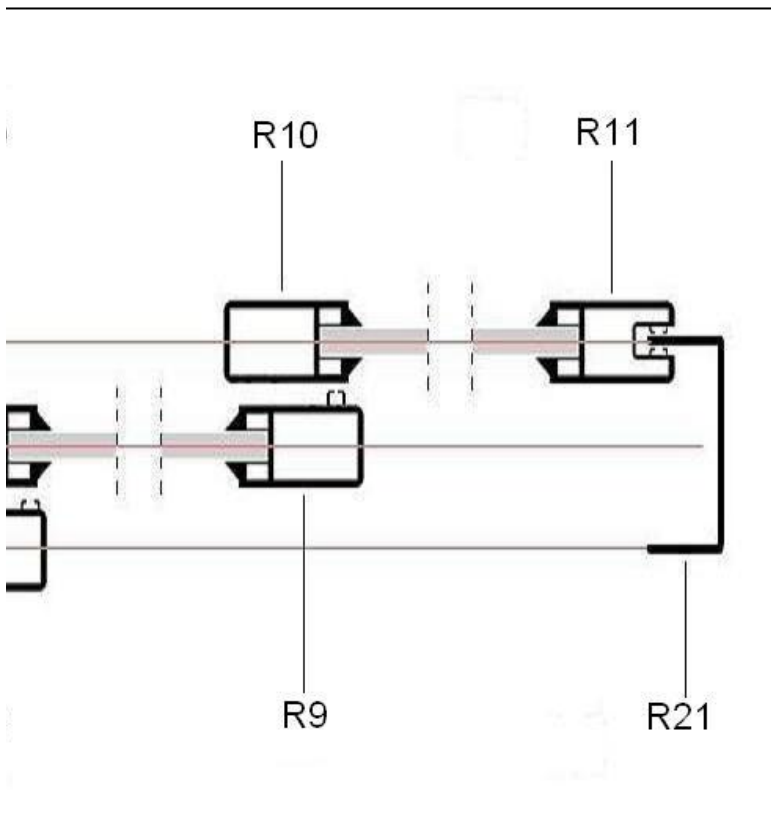
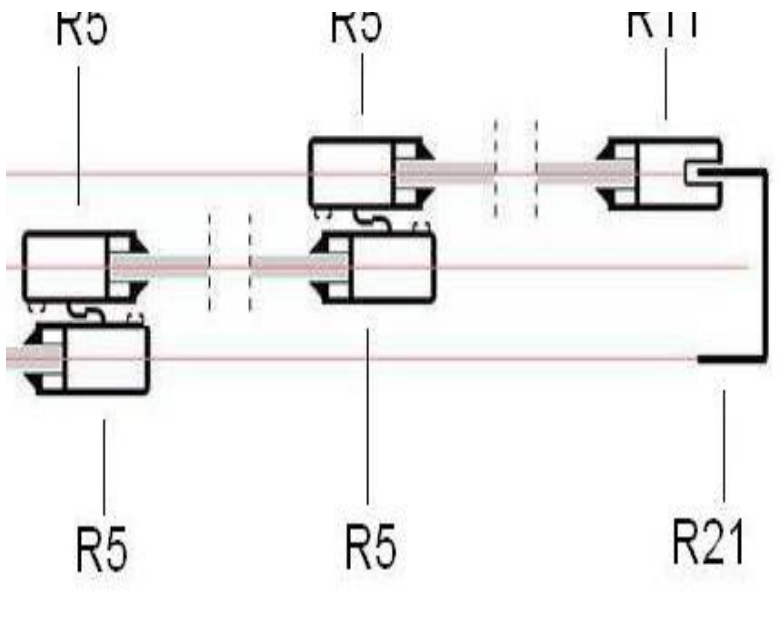
2



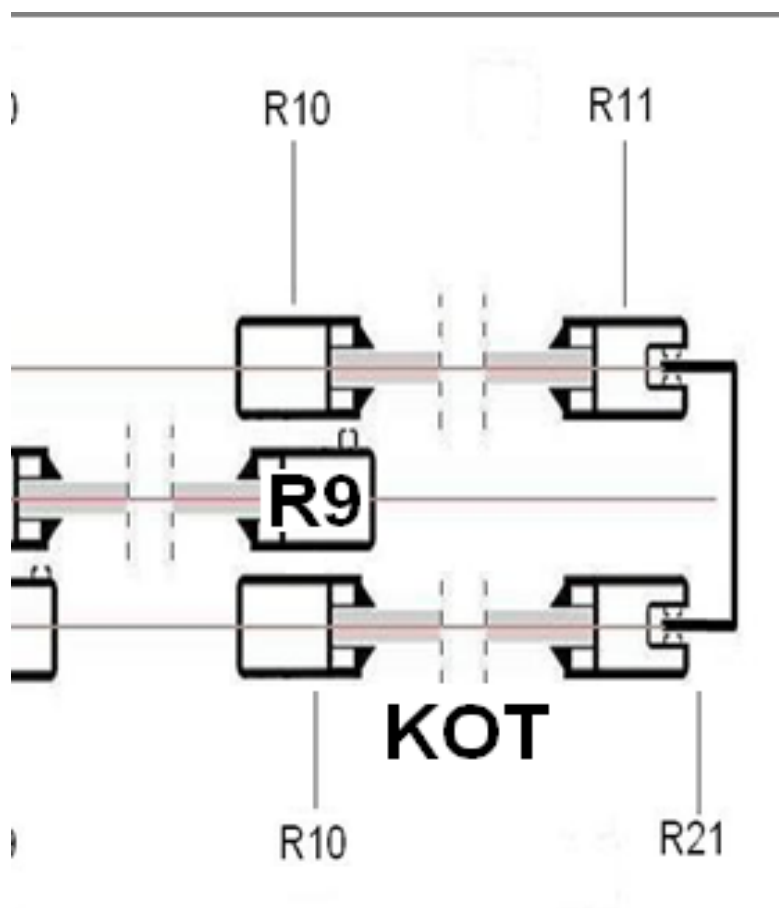
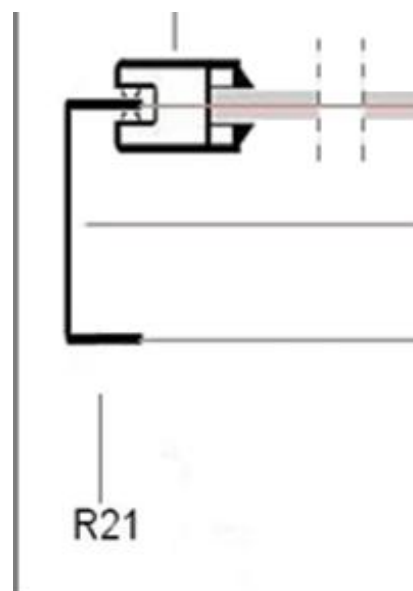
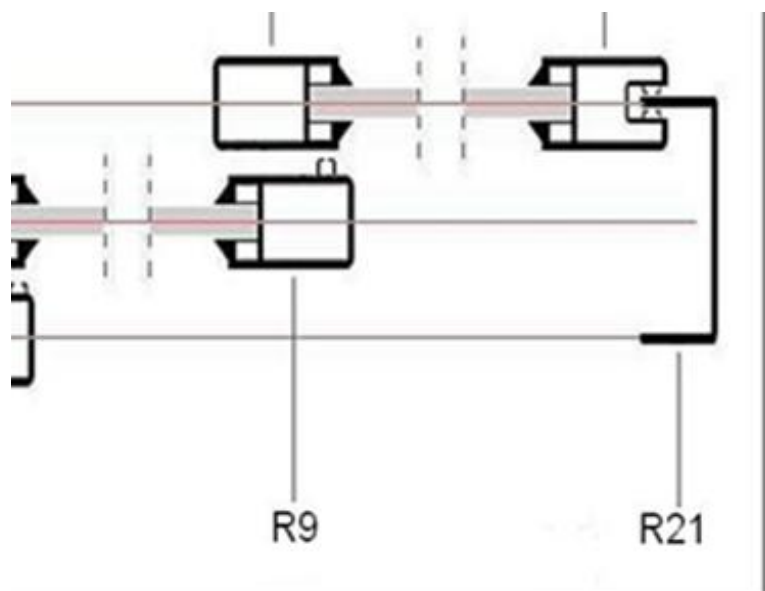
D_0

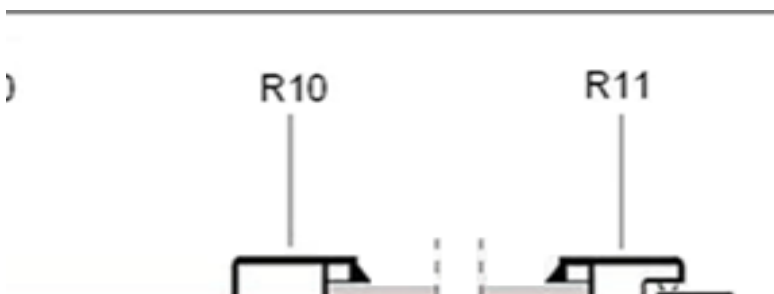
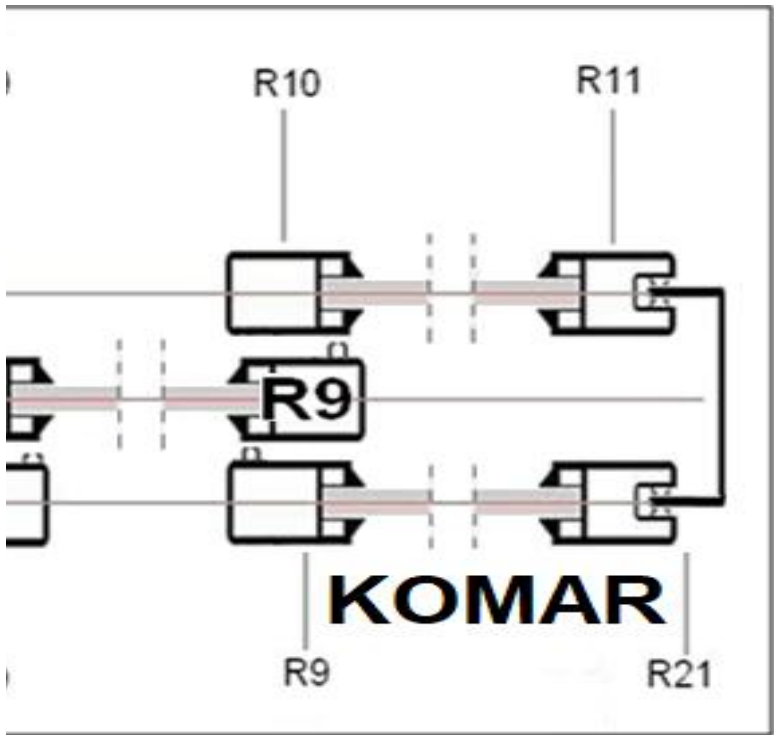
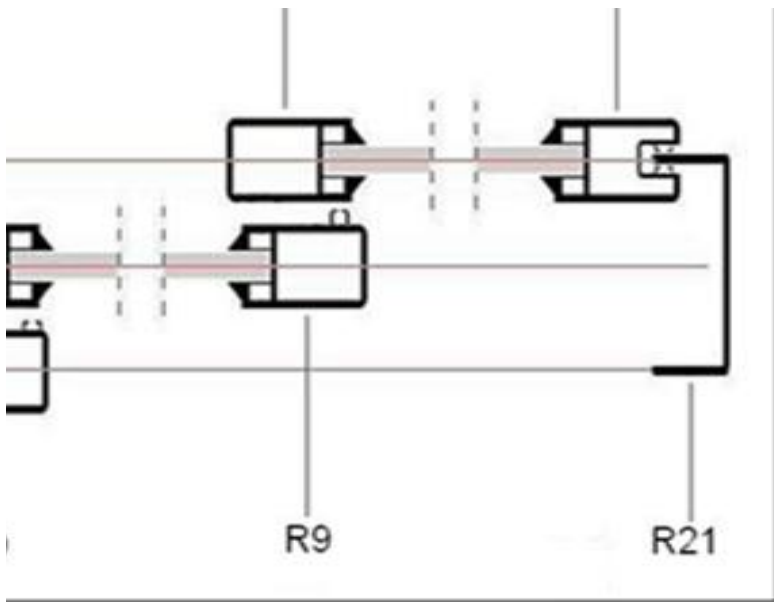
D_5

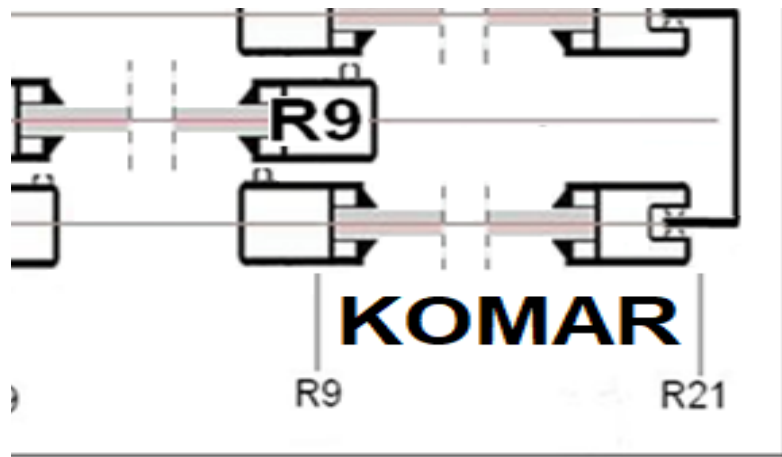
D_{11}



5-3 KOT-P





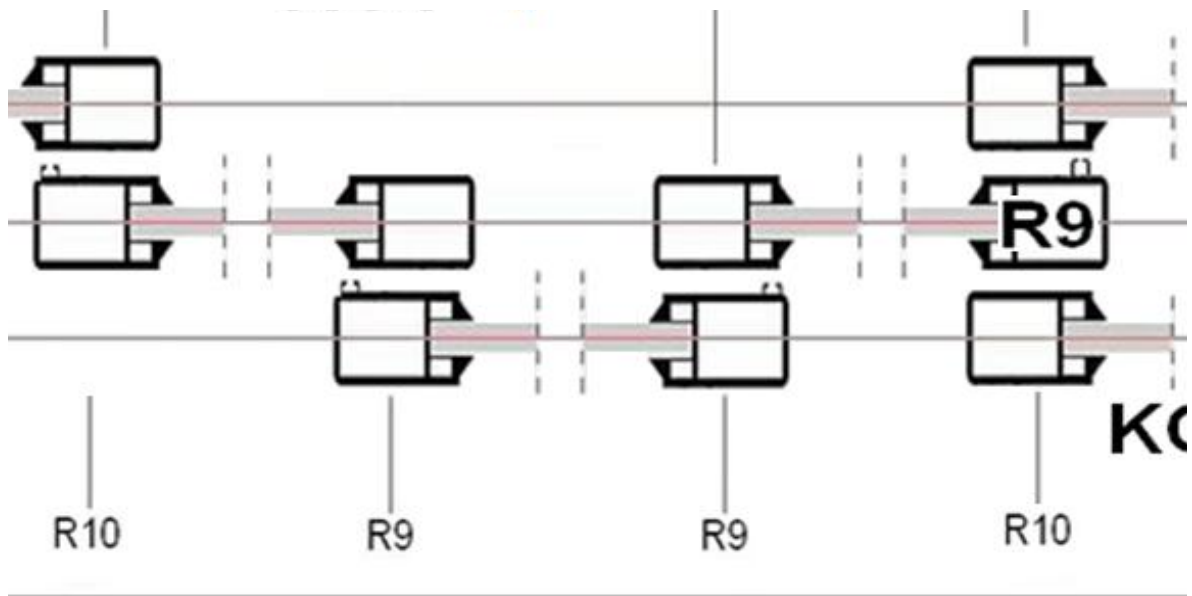


R10

5-3
KOT - P

R10

R10





R11

